

ثانوية.....

نوفمبر 2020

الأستاذة: بن تاج فتيحة



مديرية التربية لولاية.....

تقويم تشخيصي

المستوى: الثالثة تقني رياضي

المدة: 02 ساعة

تقويم تشخيصي في مادة: التكنولوجيا (هندسة كهربائية)

## الموضوع : نظام الي لوسم ماح وتوضيبها في علب

يحتوي الموضوع على 8 صفحات:

- العرض: من الصفحة 8/1 الى الصفحة 8/6
- العمل المطلوب: الصفحة 8/7
- وثيقة الاجابة: الصفحة 8/8 .

### دفتر الشروط:

**(1) هدف التأليه:** تهدف تآلية نظام وسم علامة تجارية على مباح وتوضيبها في علب الى رفع مردودية الانتاج وضمان تنافسية المنتج عند التسويق.

### **(2) وصف الكيفية:**

- المواد الأولية: مباح غير موسومة – حبر- علب
- الطريقة:

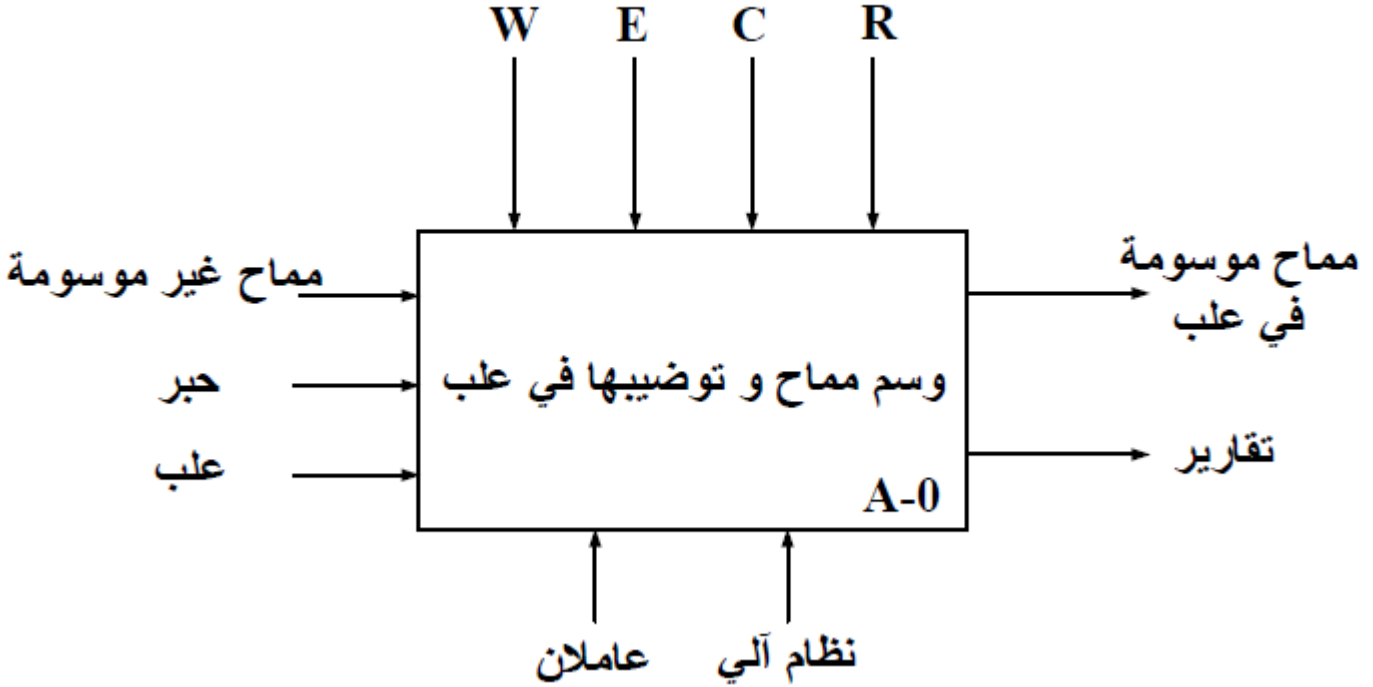
تأتي المماحي ، التي خضعت مسبقا لعملية تلطيف الحواف الحادة ، عبر منحدر أول وبعد تحضير مختلف المراكز ، تنطلق في ان واحد عمليتا تحرير ممحاة ووسم أخرى. تقدم الممحاة اذا حضرت على الوجه الصحيح الى مركز الوسم واذا حضرت على الوجه غير الصحيح تقلب ثم تقدم الى مركز الوسم.

- يتم توضيب المماحي في علب بـ 9 ممحاة في طبقتين ثم تجلى عبر منحدر ثان.

**(3) الأمن :** حسب المقاييس الدولية المعمول بها في الأمن الصناعي.

**(4) الاستغلال:** تشغيل هذا النظام يتطلب وجود عاملان

- عامل مختص: لعمليات القيادة والصيانة الدورية.
- عامل غير مختص لتحضير عملية تلطيف الحواف الحادة ثم وضعها على المنحدر الأول.



\*W: طاقة كهربائية وهوائية.

\*E: تعليمات الاستغلال.

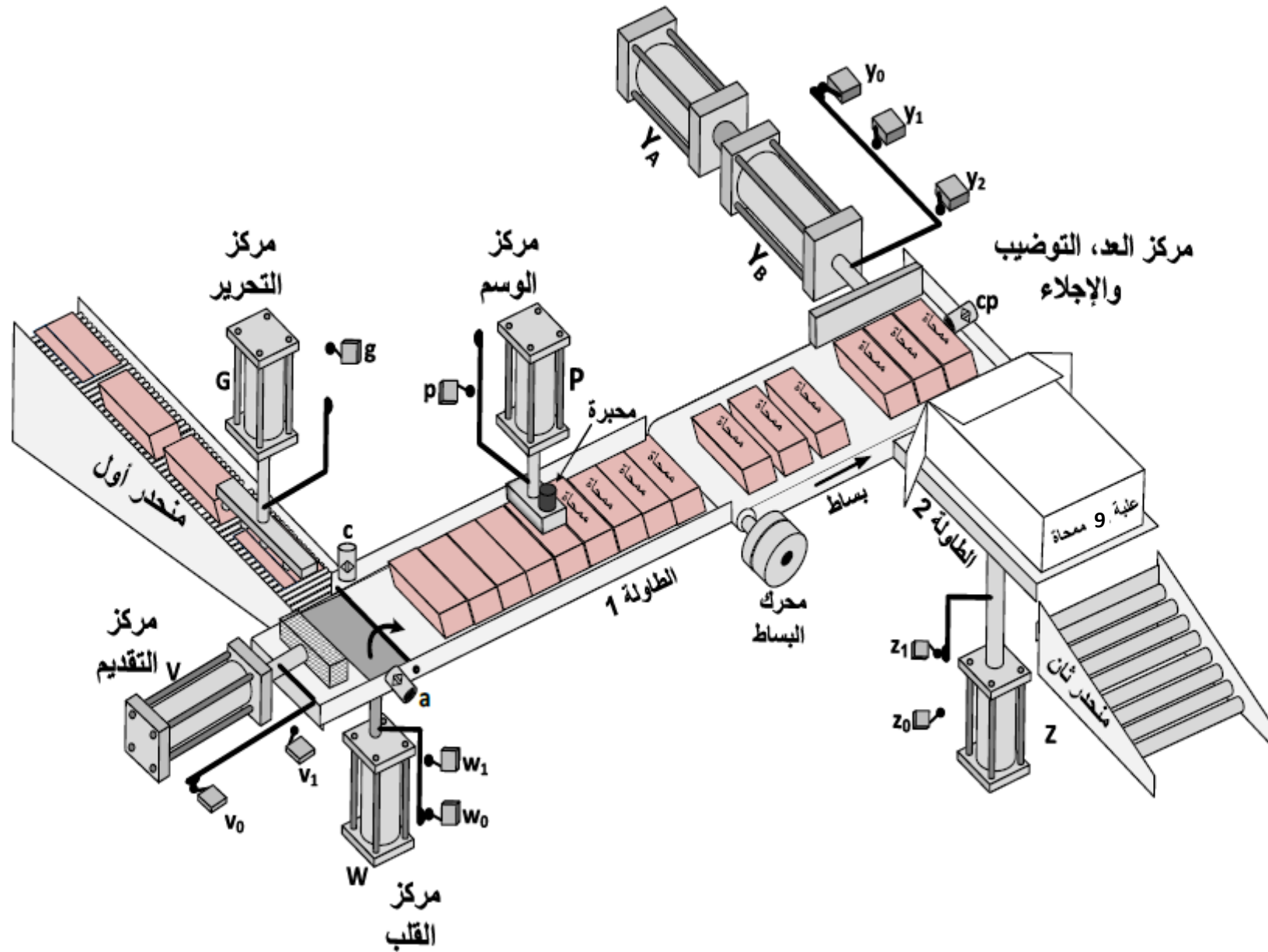
\*R: الضبط (عدد المماحي في علبة).

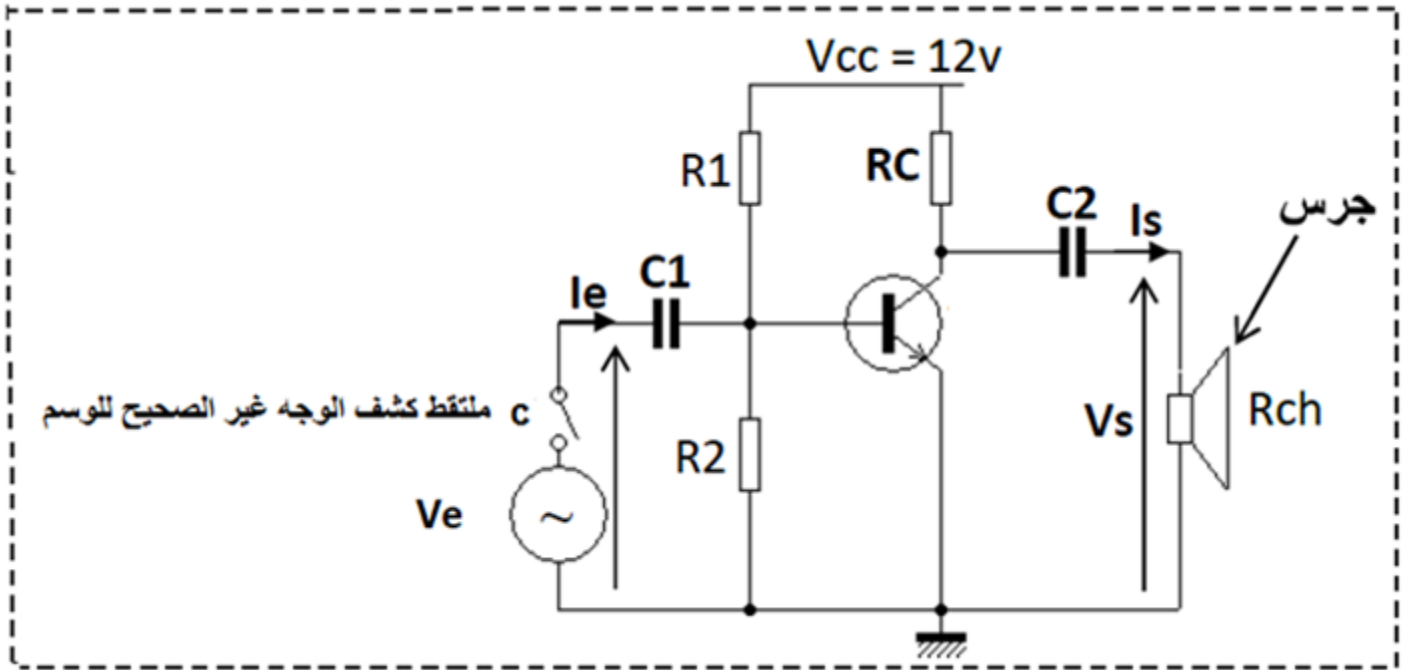
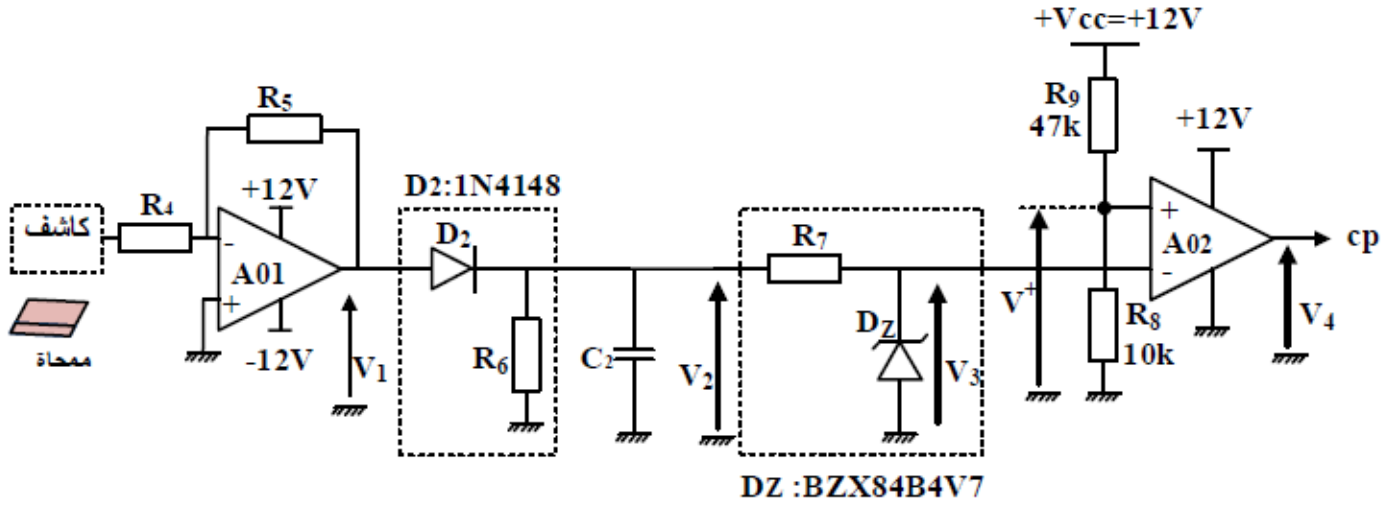
\*C: الاعدادات.

2-5 التحليل الوظيفي التنازلي (A0): تم تجزئة النظام وظيفيا الى 4 أشغولات رئيسية:

- الأشغولة (1): تحرير ممحاة.
- الأشغولة (2): القلب.
- الأشغولة (3): التقديم .
- الأشغولة (4): الوسم .

بالإضافة الى وظيفة العد ، التوضيب والاجلاء.

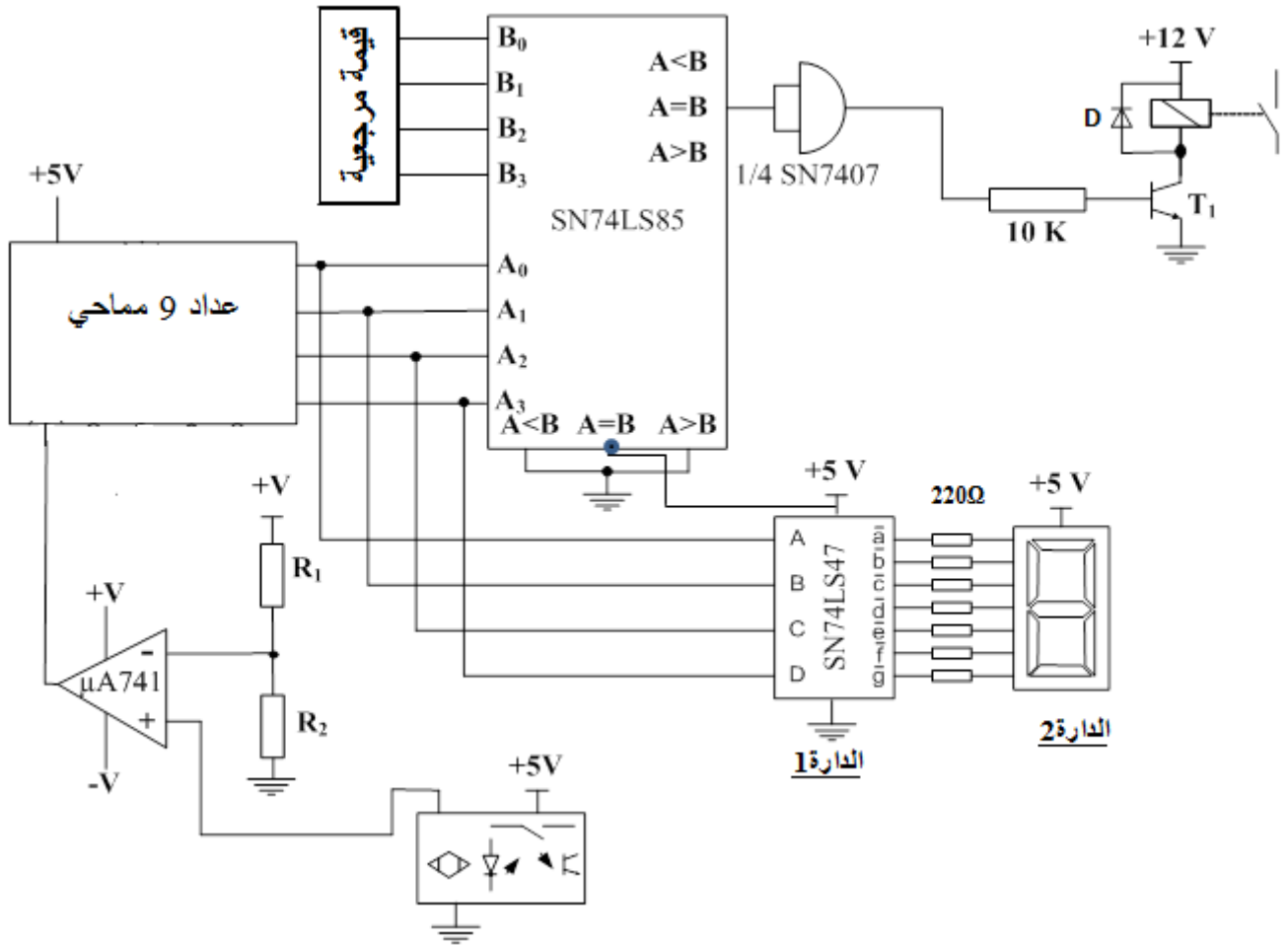




تعطى:

$$R_1= 30 \text{ K}\Omega , R_2=15\text{K}\Omega ; R_C=56 \Omega ; \beta=50 \quad R_{ch} = 8\Omega \quad \text{مقاومة الجرس}$$

$$; h_{12}=0 ; h_{22}=0 ; h_{21}=50 , h_{11}=152\Omega$$



(8) ملحق : وثائق الصانع

• الدارة المندمجة 74LS85

**National Semiconductor**  
**54LS85/DM54LS85/DM74LS85**  
**4-Bit Magnitude Comparators**

Connection Diagram

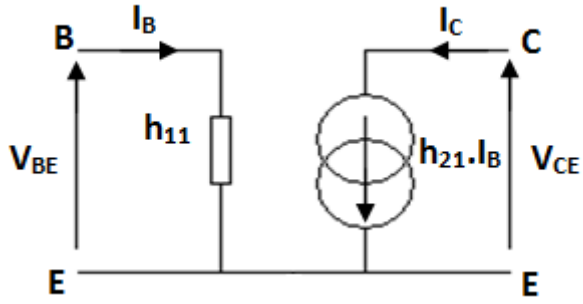
Symbol	Parameter	Typ	Units
$V_{OH}$	HIGH Level Output Voltage	3.4	V
$V_{OL}$	LOW Level Output Voltage	0.35	V

Function Table

Comparing Inputs				Cascading Inputs			Outputs		
A3, B3	A2, B2	A1, B1	A0, B0	A > B	A < B	A = B	A > B	A < B	A = B
A3 > B3	X	X	X	X	X	X	H	L	L
A3 < B3	X	X	X	X	X	X	L	H	L
A3 = B3	A2 > B2	X	X	X	X	X	H	L	L
A3 = B3	A2 < B2	X	X	X	X	X	L	H	L
A3 = B3	A2 = B2	A1 > B1	X	X	X	X	H	L	L
A3 = B3	A2 = B2	A1 < B1	X	X	X	X	L	H	L
A3 = B3	A2 = B2	A1 = B1	A0 > B0	X	X	X	H	L	L
A3 = B3	A2 = B2	A1 = B1	A0 < B0	X	X	X	L	H	L
A3 = B3	A2 = B2	A1 = B1	A0 = B0	H	L	L	H	L	L
A3 = B3	A2 = B2	A1 = B1	A0 = B0	L	H	L	L	H	L
A3 = B3	A2 = B2	A1 = B1	A0 = B0	L	L	H	L	L	H
A3 = B3	A2 = B2	A1 = B1	A0 = B0	X	X	H	L	L	H
A3 = B3	A2 = B2	A1 = B1	A0 = B0	H	H	L	L	L	L
A3 = B3	A2 = B2	A1 = B1	A0 = B0	L	L	L	H	H	L

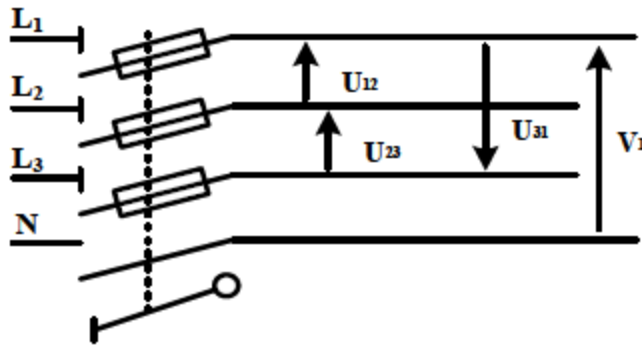
H = High Level, L = Low Level, X = Don't Care

- الشكل المكافئ للمقحل في النظام الديناميكي (التحريكي)



الشكل 4

- التغذية الكهربائية ثلاثية الأطوار : 3x380V , 50Hz :



الشكل 5

## العمل المطلوب

س1 : أكمل مخطط النشاط A0 (التحليل الوظيفي التنازلي ) على وثيقة الاجابة الصفحة 8/8.

### ❖ دائرة الكشف: الشكل 1 الصفحة 8/4

س2: أحسب قيمة التوتر  $V+$  واكمل الجدول الملخص لتشغيل دائرة الكشف على وثيقة الاجابة الصفحة 8/8.  
علما أن مرجع ثنائي زينر : BZX84B4V7

### ❖ دائرة المنبه الصوتي : الشكل 2 الصفحة 8/4

نستعمل هذه الدارة لتنبيه العامل بإشارة صوتية في حالة الوجه غير الصحيح للوسم.

س3: ماهو دور المكثفتين C1, C2؟

س4: - أعط التصميم المكافئ للدارة في النظام الديناميكي مستعينا بالشكل المكافئ للمقل (الشكل 4 الصفحة 8/6)

- أحسب: مقاومة الدخول، مقاومة الخروج، التضخيم في التوتر .

س5: أكمل رسم المخططات الزمنية للتوترات التالية:  $V_e, V_s$  على وثيقة الإجابة الصفحة 8/8.

### ❖ دائرة العداد الشكل 3 الصفحة 8/5

س6: ما هو اسم ودور كل من: الدارة 1 والدارة 2؟

س7: ماهو دور الاقطاب 3، 4، 5 في الدارة المندمجة 7447؟ (مستعينا بوثيقة الصانع الصفحة 8/5).

### ▪ دائرة المقارن 7485:

س8: في أي حالة مخرج المقارن يأخذ القيمة 1؟ حدد القيمة المرجعية  $(B_3B_2B_1B_0)$ .

### ❖ خط التغذية الشكل 5 الصفحة 8/6

س9: أكمل تمثيل فرينل للتوترات البسيطة والتوترات المركبة على وثيقة الاجابة الصفحة 8/8.

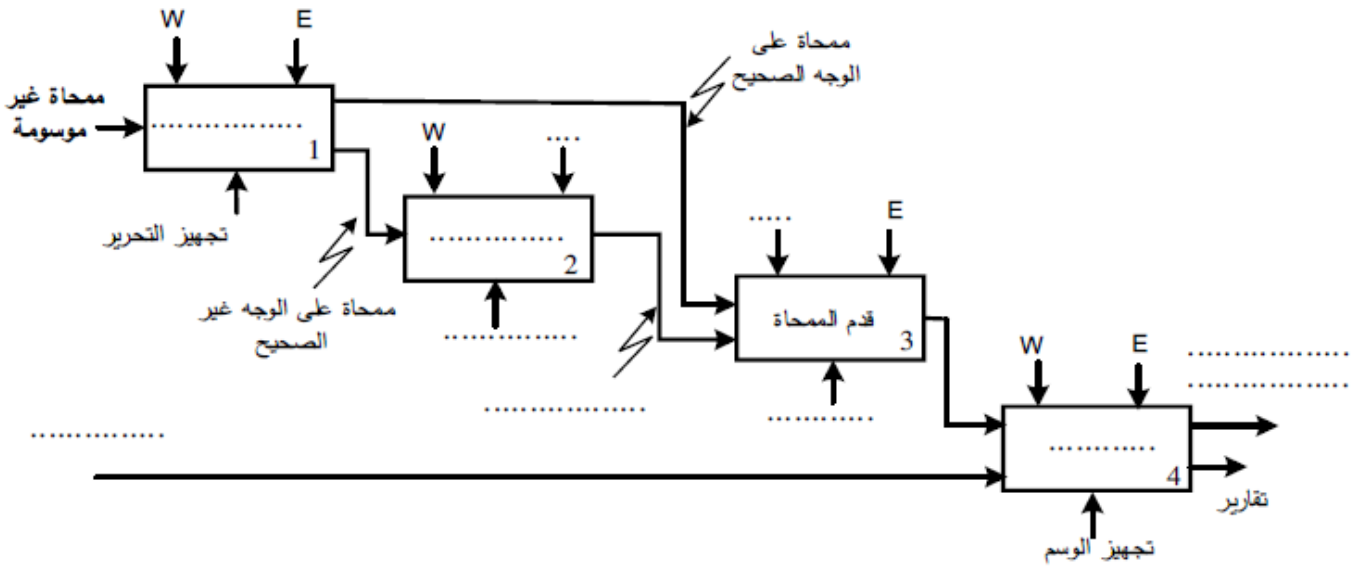
### ❖ دائرة التغذية المستقرة +5V: توفير تغذية مستقرة +5V لتغذية الدارات المندمجة

انطلاقا من منبع تغذية متناوب 220V.

س10: اذكر مختلف الطوابق المشكلة لهذه الدارة

س11: ارسم شكل الاشارة عند مخرج كل طابق

## انتهى الموضوع بالتوفيق



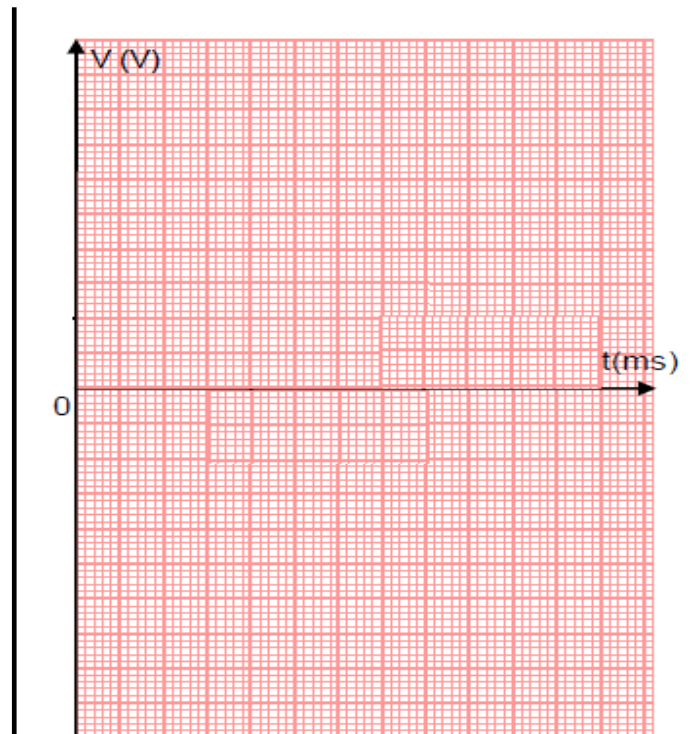
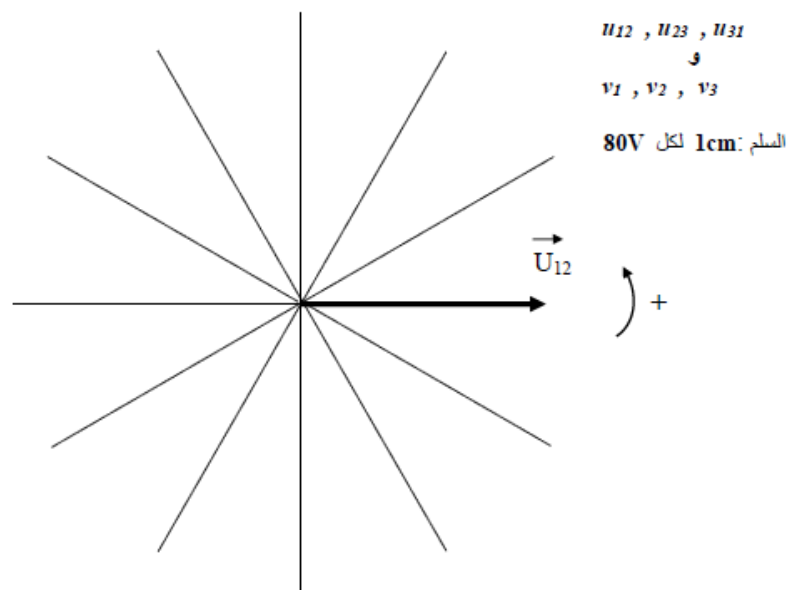
ج2/

. جدول تشغيل دائرة الكشف:

$V_4$ (V)	$V^+$ (V)	$V_3$ (V)	$V_2$	
			$6V < V_2 < 6,3V$	غياب محاكاة
			$0V$	وجود محاكاة

ج9/ تمثيل فرينل للتوترات البسيطة والمركبة:

ج5/ رسم المخططات الزمنية للتوترات  $V_s, V_e$ :



الصفحة 8 من 8